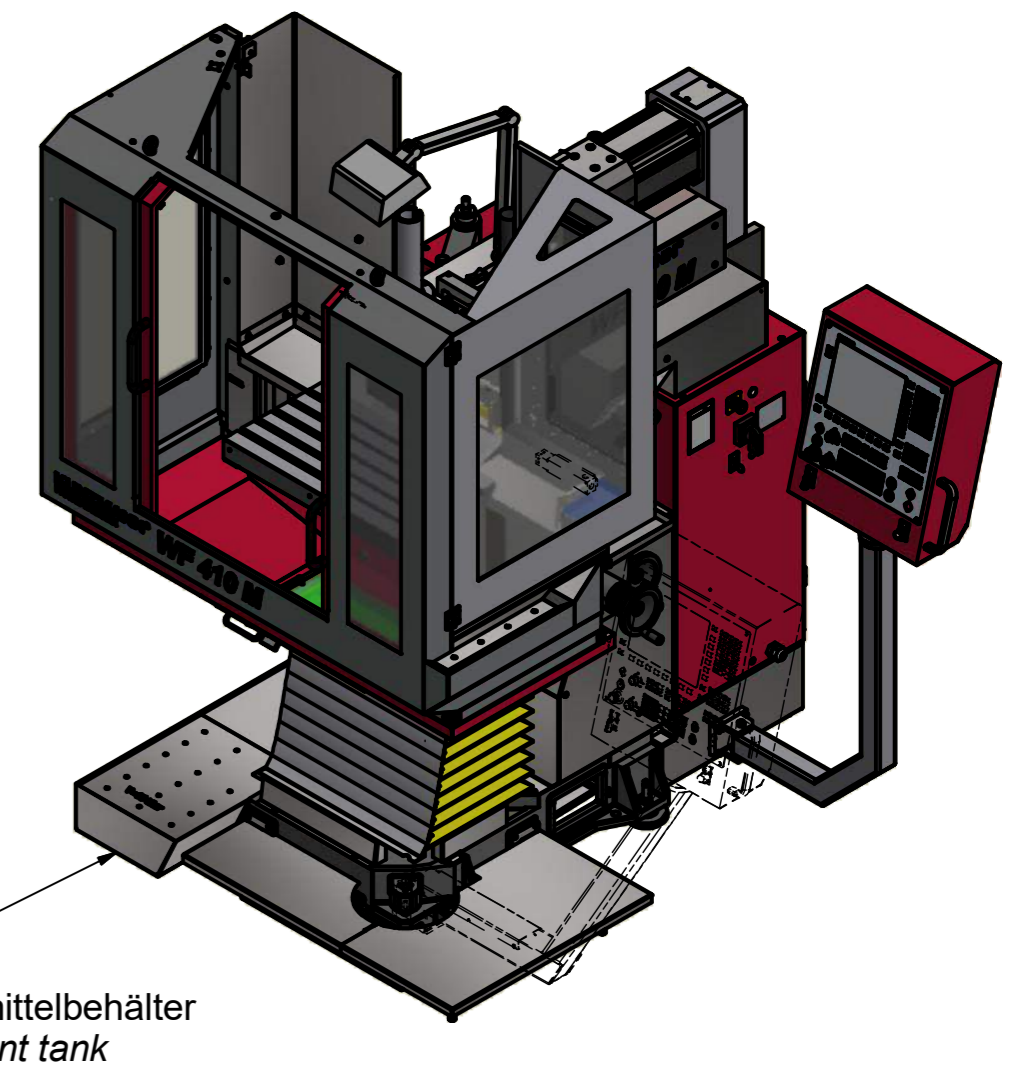
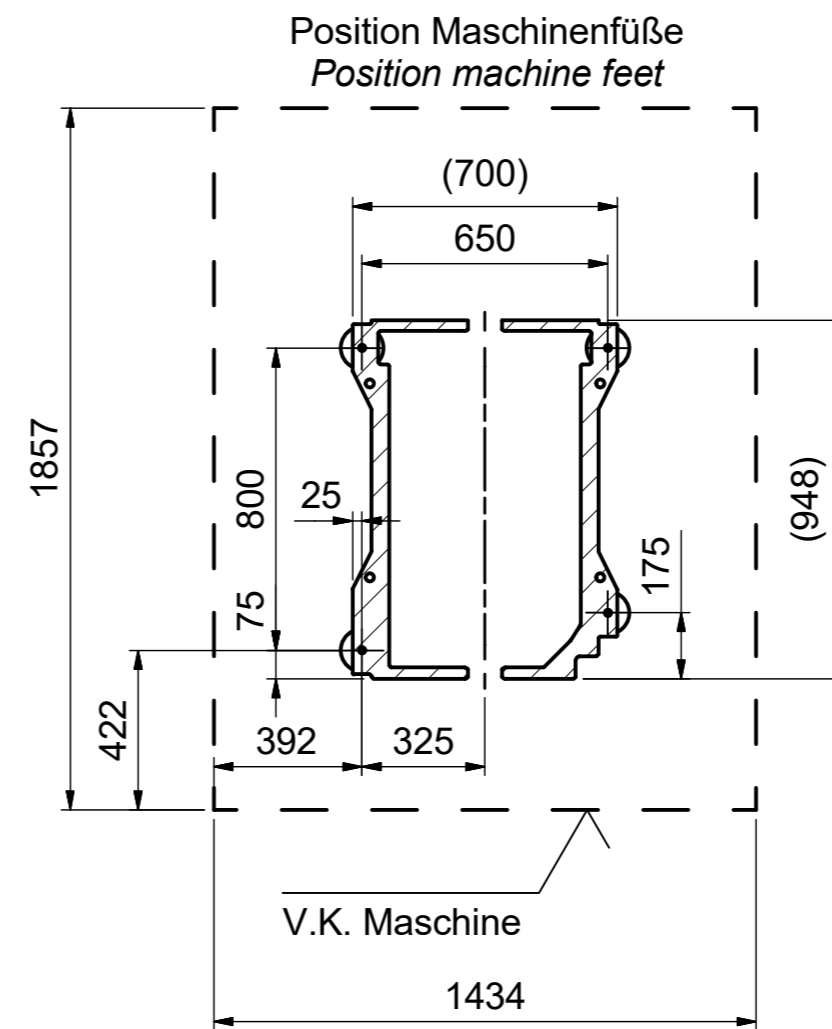
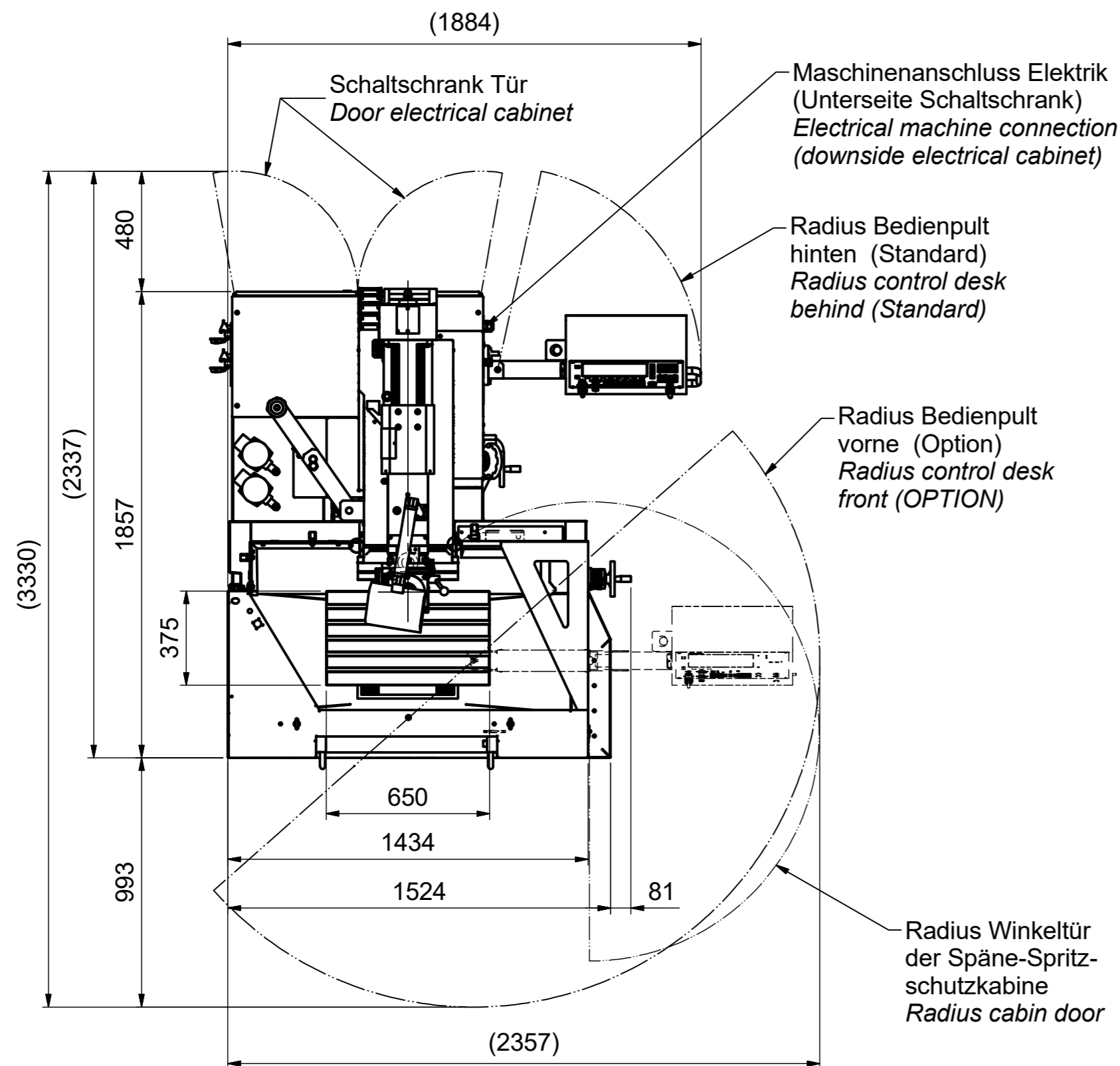
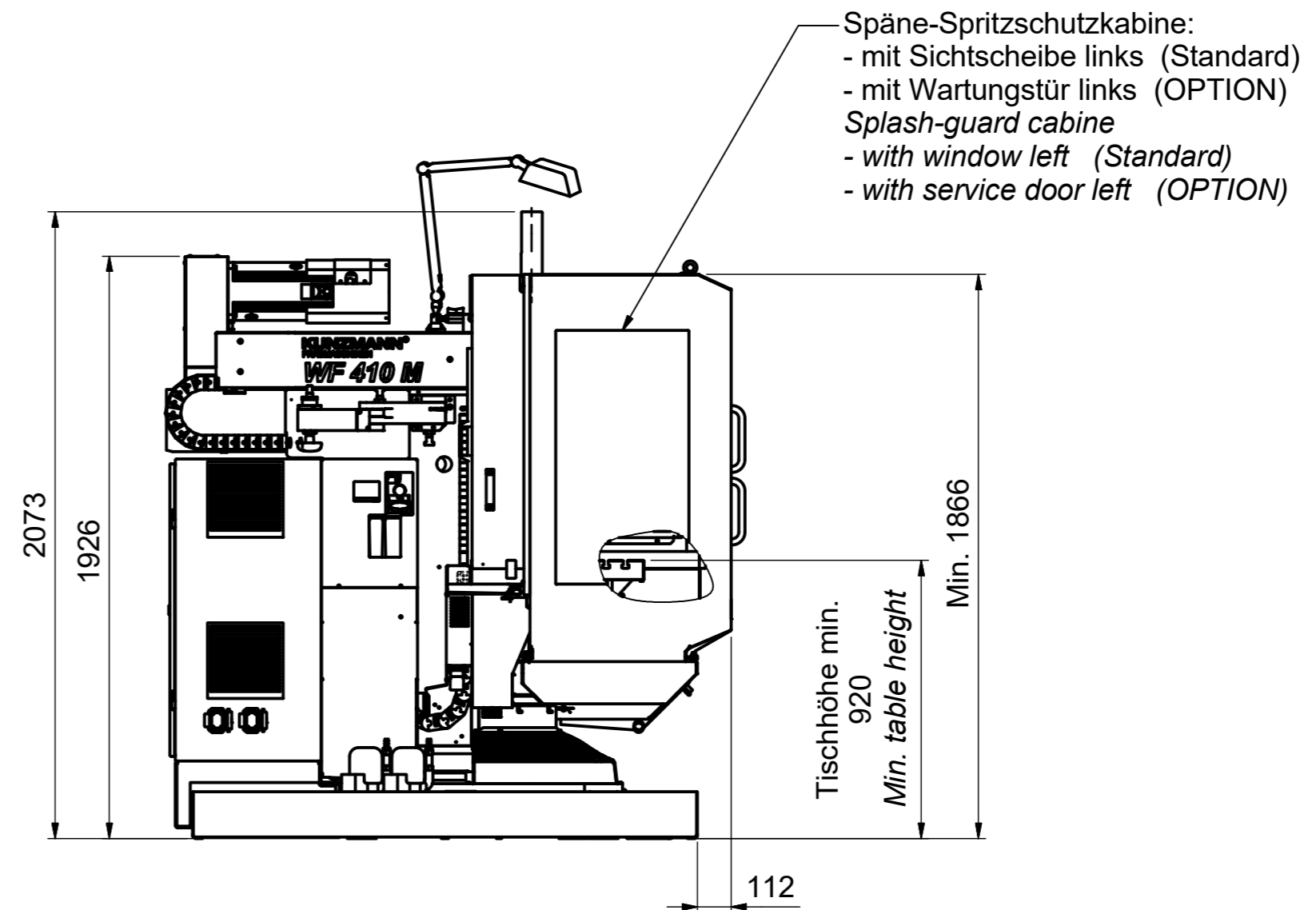
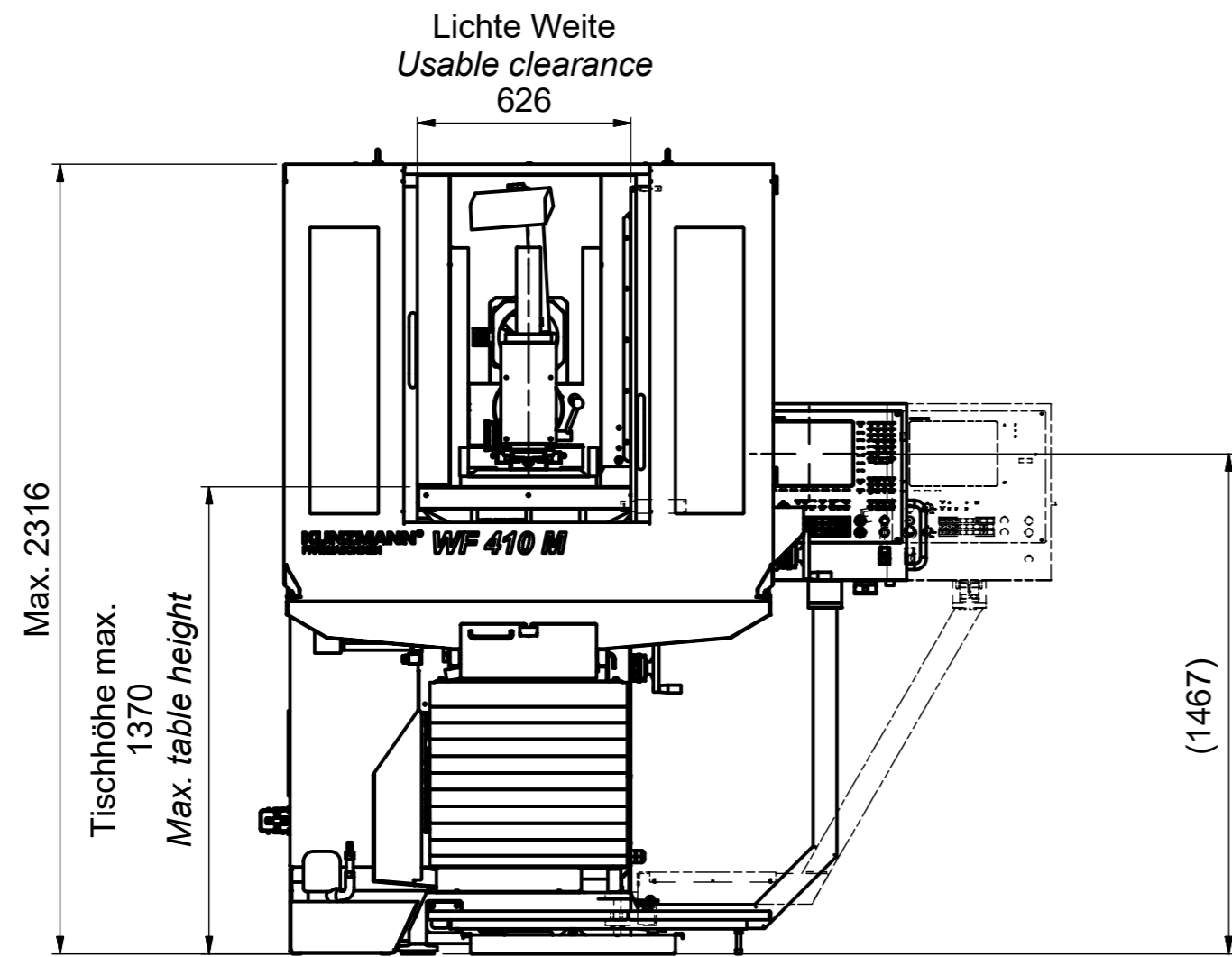


| | | | | |
|---|---|------------------------|--------------------------|--|
| KUNZMANN [®] FRÄSMASCHINEN | KUNZMANN Maschinenbau GmbH Tulustraße 29 - 31 D - 75196 Remchingen - Nöttingen Tel.: +49 (0) 7232 - 3674 - 0, Fax: -74 www.KUNZMANN-Fraesmaschinen.de | LAYOUT | | Zeichnung erstellt mit Autodesk® Inventor™ R 2015 |
| | WF410M | | Blatt 1 von 1 | Plottdatum: 18.10.2016 |
| | | Vol.-modell-Dateiname: | WFx10M-128_MC-620.iam | |
| | | Zeichnung-Nr.: | 02-111298-00 - 00 | Blattgröße Original |
| Dieses Dokument unterliegt dem Schutzvermerk nach DIN 34. | | Maßstab: | 1:20 | A2 |



Darstellung mit offenen Fronttüren
View with open front doors

| | | | | |
|---|--|---|--|-----------------------------------|
| KUNZMANN [®] FRÄSMASCHINEN | KUNZMANN Maschinenbau GmbH Tulistraße 29 - 31 D - 75196 Remchingen - Nöttingen Tel.: +49 (0) 7232 - 3674 - 0, Fax.: -74 www.KUNZMANN-Fraesmaschinen.de | | Zeichnung erstellt mit Autodesk® Inventor™ R 2015 | |
| | WF410M mit Späne-Spritzschutzkabine with <i>Splash-guard</i> cabine | | Blatt 1 von 1 | Plottdatum: 18.10.2016 |
| Dieses Dokument unterliegt dem Schutzvermerk nach DIN 34. | | Vol.-modell-Dateiname: WFx10M-128_MC-620.iam | Zeich- nung-Nr.: 02-111299-00 - 00 | Blatt- größe Original A2 |
| | | Maßstab: 1:20 | | |