

MF 1250/2FL

Tiefbohr-Fräsmaschine für Formen und Bauteile bis 6 Tonnen
Machine de forage profond et fraisage pour moules jusqu'à 6 tonnes



IMSA®

Specialisti nella Foratura Profonda



- Tiefbohr-Fräsmaschine für Formen und Bauteile bis 6.000 kg und maximaler Größe (bei drehendem Tisch) von 1.900 mm. Maximale Bohrtiefe in einem Zug: 1.250 mm
- Tiefbohrverfahren: Einlippenbohren
- Optimaler Bohrdurchmesser: 4-32 mm (ab 25mm mit Pilot)
- Rechtwinkliges (3-Achsen), einfach geschwenktes (4-Achsen) und doppel geschwenktes (5-Achsen dank Dreh-Kipptisch) Bohren und Bearbeiten.
- Separate Frässpindel für das Fräsen von Kabelkanälen, Anspiegelungen und Führungsbahnen, für das Taschenfräsen, sowie Gewindeschneiden. Das Umschalten von Bohren und Fräsen erfolgt vollautomatisch.

MF1250/2FL

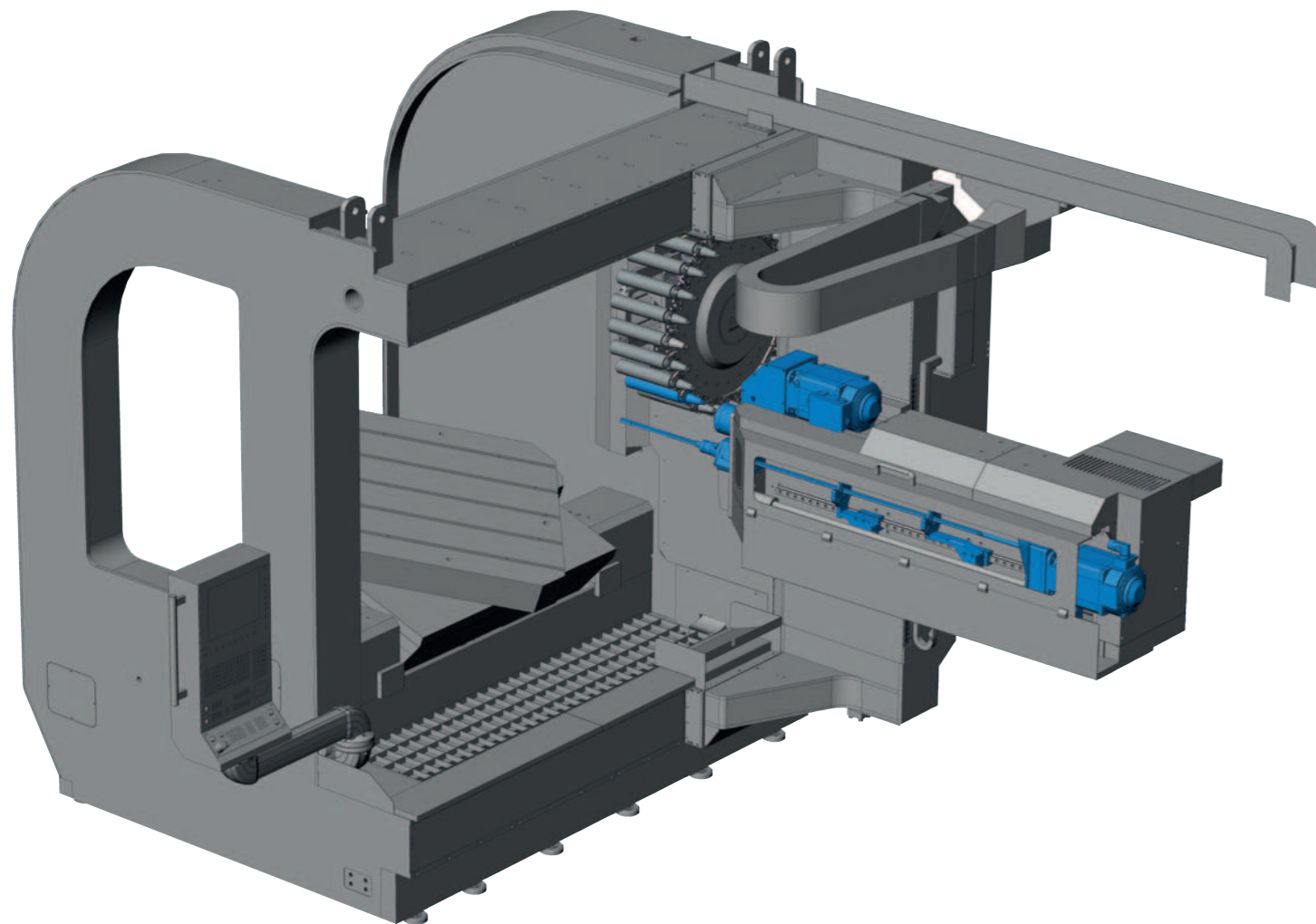
2

3



- *Machine de forage profond pour moules et blocs forés jusqu'à 6.000 kg; de diagonale 1.900 mm (diamètre en rotation). Profondeur de forage en une seule opération: 1.250 mm*
- *Méthode de forage: par foret 3/4*
- *Diamètre de forage : dans le plein 4-32 mm (à partir de 25mm en réalésage)*
- *Forages orthogonaux (usinage 3 axes), à simple angulation (usinage 4 axes) et à double inclinaison ("à angles combinés": usinage 5 axes grâce à la table rotative inclinable)*
- *Unité de fraisage constituant un axe séparé pour la réalisation d'opérations complémentaires aux trous profonds, comme des surfaçages, des lamages, des taraudages. Passage inter-opérations forage / fraisage entièrement automatique sans intervention de l'opérateur.*





Aufbau

Ein Gantry Maschinenrahmen garantiert maximale Steifigkeit: d.h. ein um Faktor 4 niedrigeres Biegemoment und eine 16mal höhere Steifigkeit verglichen zur Ständerbauweise. Diese Werte sind als Ergebnis einer Vergleichsanalyse von Statik und den einwirkenden Kräften absolute Echtwerte. Der Gantry Aufbau sorgt für eine optimale Krafteinleitung an allen Bearbeitungspositionen der Y-Achse.

Die MF 1250/2FL hat einen eigensteifen Maschinenrahmen, in der der Tisch und das Gantry Portal eine Einheit bilden. Dadurch wird zur Installation der Maschine kein Fundament benötigt.

Im Vergleich zur traditionellen Ständerbauweise ist das Gantry Portal Konzept platzsparend und bietet dennoch einen breiten horizontalen Arbeitsbereich.

Die Maschine ist voll umhaust und steht in einer öldichten Wanne, womit der Bereich um die Maschine sauber bleibt. Mit der Vordertür ist eine einfache Beladung der Maschine von vorne oder von oben möglich.

Die neue Lamellen-Vordertür aus flexiblem Aluminium ist resistenter gegen Öl und von längerer Lebensdauer im Vergleich zur Vorgängerversion aus Lexan.



La Structure

Colonne à portique vertical (Structure Gantry) pour la rigidité maximum: force de flexion 4 fois inférieure et rigidité 16 fois supérieure à celle d'une structure conventionnelle. Cette valeur n'est ni une valeur approchée, ni une valeur fortuite. Il s'agit d'une valeur absolument réelle résultant d'un calcul prenant en compte les charges statiques et les contraintes correspondantes. La colonne gantry améliore les performances quelles que soient les positions du support de broches le long de l'axe vertical Y.

La machine est conçue avec une structure fermée "en coquille". C'est-à-dire, une structure autoportante qui intègre la table et la colonne gantry.

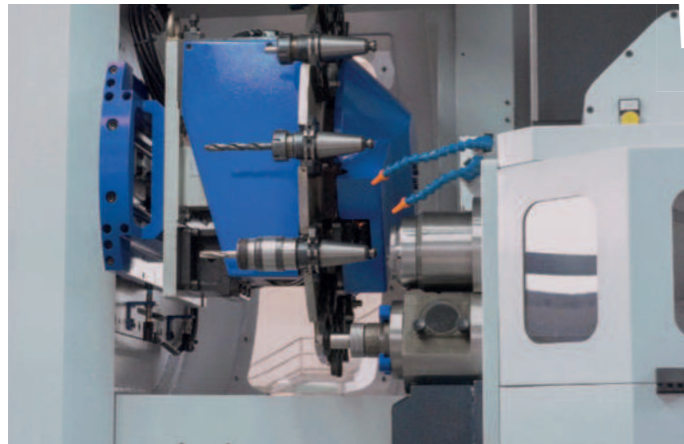
De ce fait un massif ou des fondations spéciales ne sont pas nécessaires.

La structure à montant mobile, par rapport à celle où c'est la table qui se déplace, permet d'économiser de la surface au sol tout en ayant un course horizontale importante.

Une cartérisation au design moderne protège intégralement la machine et contient l'huile de coupe. Ceci permet de maintenir propre la zone autour de la machine. La porte frontale coulissante facilite le chargement/déchargement facile des pièces par pont roulant ou par chariot élévateur.

La nouvelle porte frontale à tablier en aluminium résulte plus résistante à l'huile et de durée plus longue, par rapport au panneau de Lexan de la version précédente.





Zwei High-Tech Spindeln zum Bohren und Fräsen

- Tiefbohrspindel 11 kW, 6.000 U/min, zum Einlippenbohren mit Durchmesser \varnothing 4-25 mm, mit Pilotbohrung max. 32 mm. Mit dieser Spindel realisiert man vor allem Kühlkreisläufe von Formen.
- SK40 Fräskopf, 13 kW, 4.000 U/min. Der Fräskopf befindet sich oberhalb der Tiefbohrspindel auf derselben Einheit. Er wird zusätzlich eingesetzt zum Fräsen, Gewindeschneiden, Schneiden und Bohren. Der Fräskopf verfügt über eine Hochdruckinnenkühlung (50 bar)
- Automatischer Werkzeugwechsler für den Fräskopf.
- Kühlungseinheit für die Spindeln.

MFL250/2FL



CNC Steuerung Heidenhain

- CNC Heidenhain TNC 640 con cicli di foratura profonda appositamente sviluppati dai programmatori IMSA in collaborazione con Heidenhain.
- Die CNC Heidenhain TNC 640 ist eine Steuerung mit eigenen Tiefbohrzyklen, die von IMSA in Zusammenarbeit mit Heidenhain entwickelt wurden.
- Die speziellen IMSA Überwachungsfunktionen im Bohrprozess:
 - o gesteuertes Anpressen am Werkstück
 - o elektronische Drehmomentkontrolle zur Vermeidung von Bohrerbruch. Bei Abweichung vom programmierten Wert wird der Bohrprozess gestoppt
 - o automatische Umrechnung der Koordinaten für das Bearbeiten in Schwenklagen; RTCP.



Deux broches optimisées

- Broche de forage de 11 kW, vitesse de rotation 6.000 tr/min, pour le perçage profond de \varnothing 4-25 mm et le réalésage jusqu'à 32 mm. Cette broche est en général utilisée pour réaliser les circuits de refroidissement des moules.
- Broche de fraisage de 13 kW, à cône ISO40, vitesse de rotation 4.000 tr/min. Installée sur le même chariot support, elle se situe au dessus de la broche de forage et est optimisée pour tous les types d'usinages complémentaires (lamages, perçage avec forets à trous d'huile, taraudages, ...). Elle est équipée d'un arrosage central haute pression (50 bar).
- Magasin d'outils ISO 40 à changement automatique pour la broche de fraisage.
- Réfrigérateur pour les broches.

Commande numérique Heidenhain

- CNC Heidenhain TNC 640 avec cycles spécifiques pour le forage profond développés conjointement par IMSA et Heidenhain.
- Fonctions spécifiques IMSA, pour le contrôle du procès de forage profond:
 - o appui à la pièce pilotée numériquement
 - o surveillance électronique contre la rupture du foret 3/4, à travers un contrôle des efforts de coupe
 - o fonction automatique de transformation des coordonnées pour les usinages inclinés.



Perfektes Kühlmittelmanagement

Die Maschine arbeitet mit Öl, speziell für die Anwendung beim Tiefbohren. Die richtigen Werte bei Temperatur, Druck und dem Reinheitsgrad des Bohröls sind Erfolgsfaktoren beim Tiefbohren. Die MF 1250/2FL optimiert mit folgender Ausstattung diese drei Parameter:

- den Druck: mit zwei verschiedenen Pumpen (für hohen und niedrigen Druck);
- die Reinigung: mit einem automatischen Filtersystem;
- die Kühlung: mit einem Wärmetauscher.

Filtersystem und Pumpenaggregat sind in der Maschine integriert.

Eine Ölauffangwanne ist Serienausstattung.

Ein automatischer Späneförderer ist Serienausstattung.

MF1250/2FL

8

9



Schaltschrank

Eine Klimaanlage für den Schaltschrank ist Serienausstattung.



Gestion d'huile d'arrosage

La machine utilise de l'huile de coupe spécifique pour le forage profond.

Température, pression et propreté de l'huile de coupe sont des paramètres fondamentaux pour effectuer sans problème un forage profond de qualité.

IMSA a équipé sa foreuse MF1250/2FL des meilleurs systèmes permettant de gérer et d'optimiser automatiquement ces trois paramètres:

- *pour le circuit d'arrosage: deux pompes haute pression différentes;*
- *pour le nettoyage de l'huile: un système automatique de filtration multi-étages;*
- *pour le refroidissement de l'huile: groupe de réfrigération avec échangeur de chaleur.*

Bac de rétention d'huile placé sous la machine de série.

Le système de filtration et le groupe d'arrosage sont intégrés dans la cartérisation de la machine.

Convoyeur de copeaux automatique de série.

Armoire électrique

Climatiseur pour armoire électrique de série.



VERFAHRWEGE

Maximale Bohrtiefe, in einem Zug	V-Achse	1.250 mm
Ständer, Längsbewegung	X-Achse	1.700 mm
Bohr/Frässchlitten, Vertikalbewegung (brutto)	Y-Achse	955 mm
Abstand zwischen Bohr- und Frässpindel	(Y-Achse)	155 mm
Bohr-Frässchlitten, Vertikalbewegung (netto)	Y-Achse	800 mm
Anfahren ans Werkstück / Fräsachse Hub	Z-Achse	600 mm

TIEFBOHRSPINDEL

Optimaler Bohrdurchmesser bei Vollbohrung, min.-max	4 – 25 mm
Optimaler Bohrdurchmesser mit Pilotbohrung, max.	32 mm
Einstellbare Bohrspindeldrehzahl	6.000 U/min
Motorleistung der Bohrspindel	(S1) 11,0 kW
Druck des Schmieröls min/max	120 bar
Filterkorngröße	16 micron
Standard Einlippenbohrer Aufnahme	Ø 25 x 70 mm

TESTA DI FRESATURA ISO 40

Einstellbare Frässpindeldrehzahl	6.000 U/min
Motorleistung der Frässpindel	(S1) 13,0 kW
Drehmoment	115 Nm
Gewindeschneiden in Stahl 2311/2312	M24
Max. Druck des Schmieröls (Innenkühlung)	50 bar
Max. Druck des Schmieröls extern	8 bar
Max. Luftdruck extern	6 bar
Option: Luftdruck Innenkühlung	6 bar

DREH-KIPPTISCH

Abmessungen des Dreh-Kipptisches	1.000 x 1.000 mm
Maximale Tragfähigkeit	6.000 kg
Drehbewegung und Genauigkeit	B-Achse 360° 0,001°
Kippbewegung und Genauigkeit	A-Achse +22,5 ... -22,5° 0,001°

Wir helfen Ihnen gerne, die beste Lösung für Ihre Bohranforderungen zu finden. Änderungen, die dem technischen Fortschritt dienen, vorbehalten.



COURSES DES AXES LINEAIRES

Profondeur de forage maxi. en cycle unique sans débouillage	axe V	1.250 mm
Course horizontale de la colonne Gantry	axe X	1.700 mm
Course verticale de l'unité	axe Y	955 mm
Entraxe entre la broche de forage et celle de fraisage	(axe Y)	155 mm
Course verticale utile	axe Y	800 mm
Mise en contacte pièce en forage / Course de fraisage	axe Z	600 mm

BROCHE DE FORAGE PROFOND

Plage de forage, diamètres optimaux dans le plein	4 – 25 mm
Diamètre de forage maxi. avec réalésage	32 mm
Vitesse de rotation de broche (réglable)	6.000 tr/min
Puissance du moteur de la broche de forage	(S1) 11,0 kW
Pression autorégulée des pompes d'arrosage, maxi.	120 bar
Degrés de filtration d'huile de forage	16 micron
Douille de serrage des forets 3/4, standard	Ø 25 x 70 mm

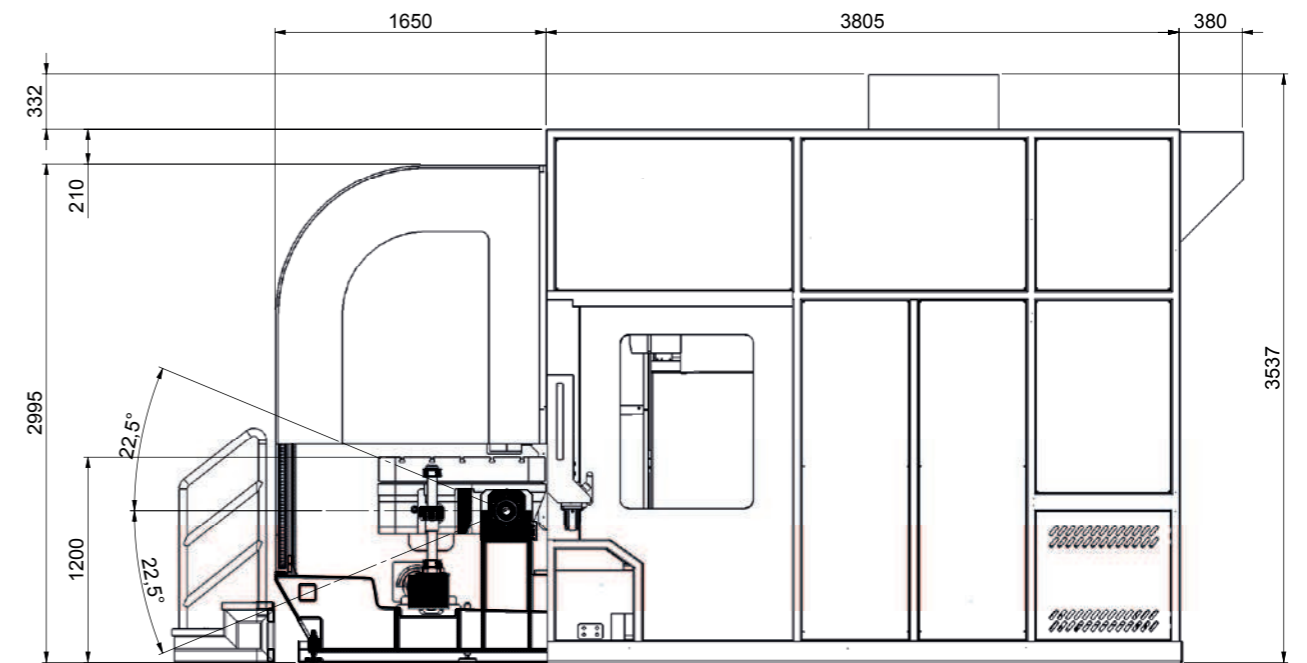
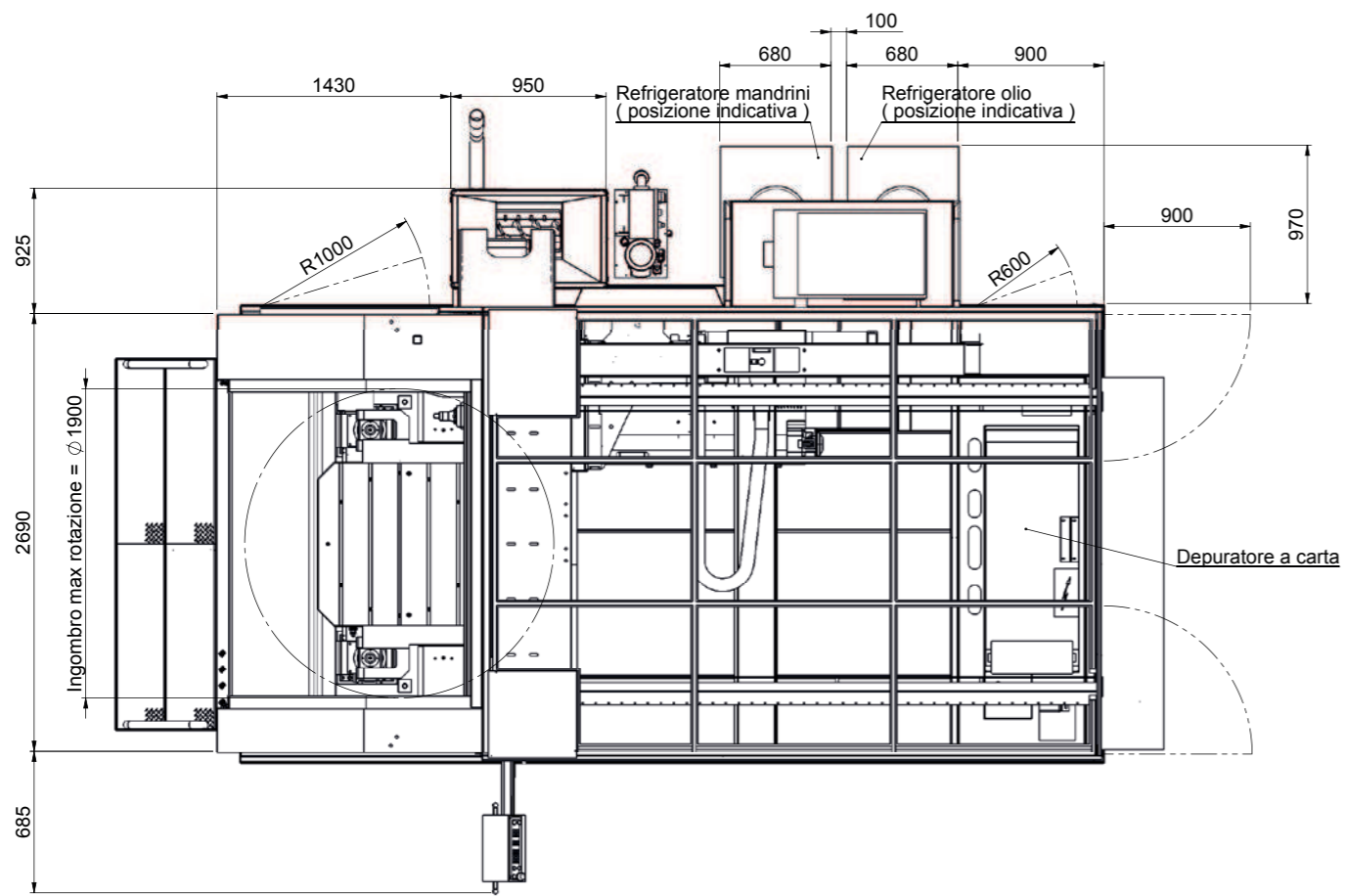
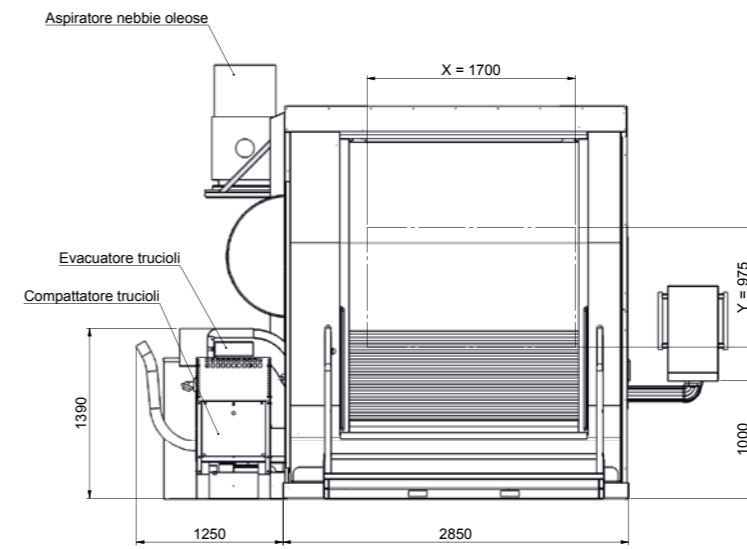
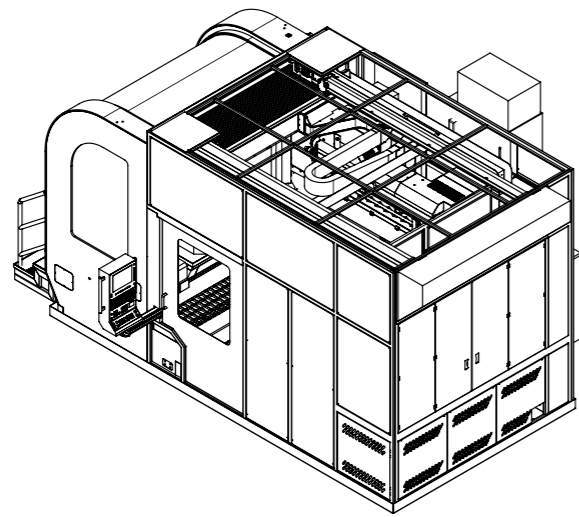
TETE DE FRAISAGE ISO 40

Vitesse de rotation de broche (réglable)	6.000 tr/min
Puissance du moteur de la broche de fraisage	(S1) 13,0 kW
Couple maxi.	115 Nm
Taraudage rigide dans acier 2311/2312	M24
Arrosage d'huile à centre broche	50 bar
Arrosage d'huile externe à l'outil	8 bar
Refroidissement par air, externe à l'outil	6 bar
Option: Passage d'air à centre broche	6 bar

TABLE ROTATIVE INCLINABLE

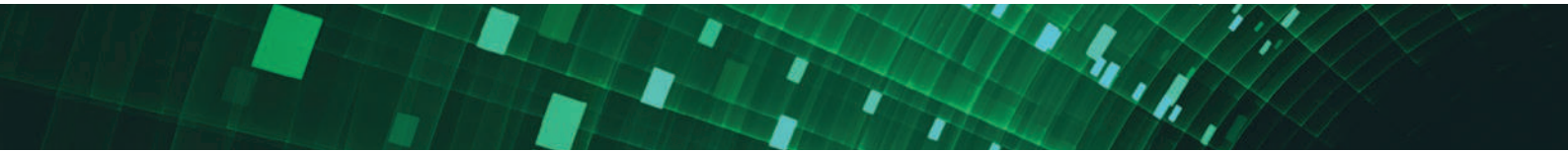
Table rotative inclinable, dimensions	1.000 x 1.000 mm
Charge maxi.	6.000 kg
Mouvement de rotation et précision	axe B 360° 0,001°
Mouvement d'inclinaison et précision	axe A +22,5 ... -22,5° 0,001°

Nous pouvons vous aider à déterminer la configuration la plus adaptée pour répondre à votre besoin. Les caractéristiques techniques sont modifiables sans préavis.



courtesy Eurostampi Molta di Livenza





Specialisti nella Foratura Profonda

I.M.S.A. srl - Via Don G. dell'Acqua, 2/D - 23890 Barzago (Lc) - Italy
Tel. +39 031.860444 - Fax +39 031.861446
info@imsaitaly.com - www.imsaitaly.com