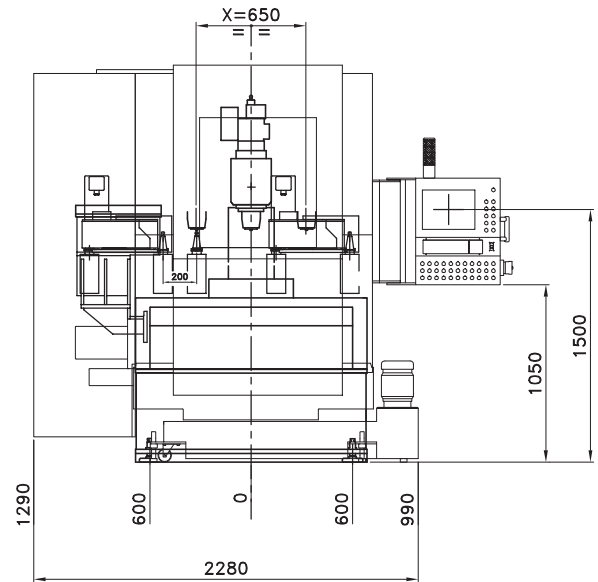
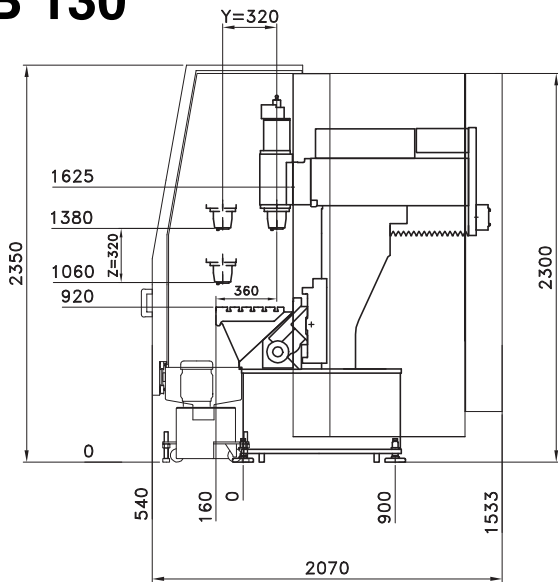


# C.B.Ferrari

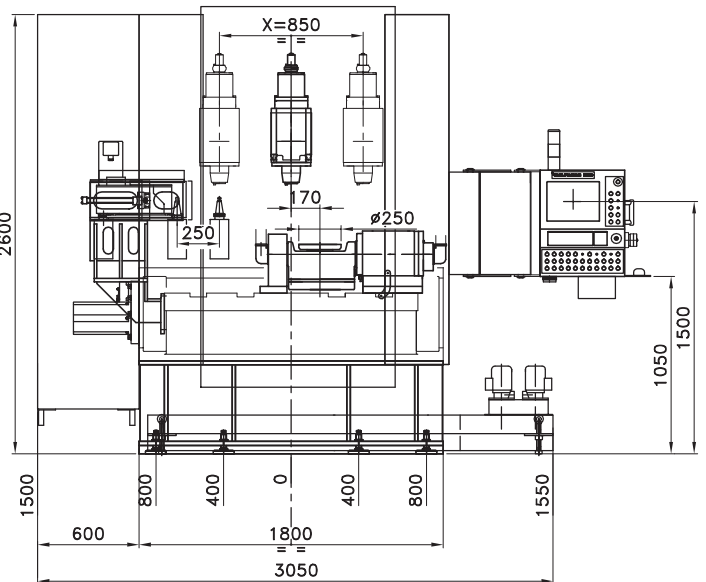
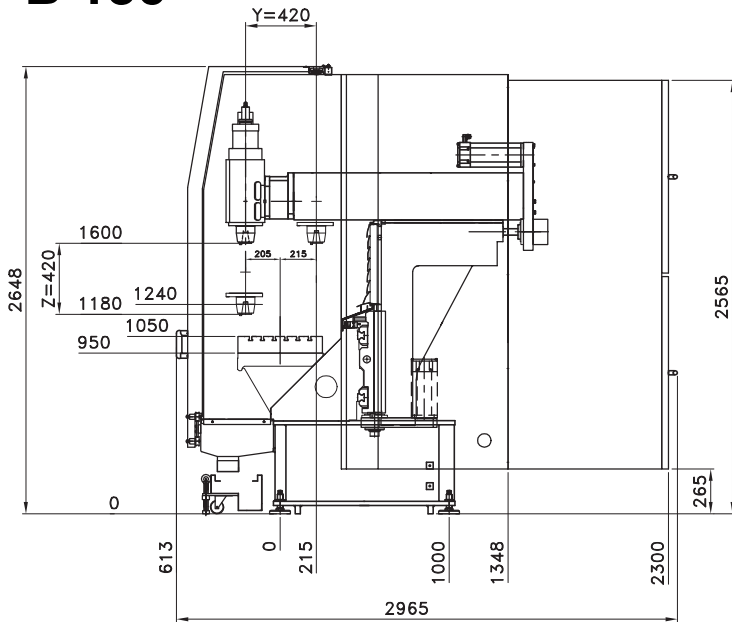


***Serie B***

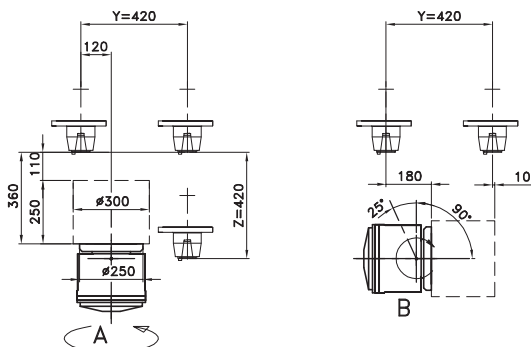
# B 130



# B 156



## VERSIONE A 5 ASSI / 5 AXIS VERSION x B156



# CARATTERISTICHE - SPECIFICATIONS TECHNISCHE DATEN - CARACTERISTIQUES

**B130**

**B156**

## CORSE - SLIDE TRAVELS - WEGE - DEPLACEMENTS

Longitudinale - *Longitudinal* - Laengs - *Longitudinal*  
 Trasversale - *Cross* - Quer - *Transversal*  
 Verticale - *Vertical* - Vertikal - *Vertical*

<b>X</b>	mm	<b>650</b>	<b>850</b>
<b>Y</b>	mm	<b>320</b>	<b>420</b>
<b>Z</b>	mm	<b>320</b>	<b>420</b>

## TAVOLA - TABLE - TISCH - TABLE

Superficie - *Area* - Oberflaeche - *Surface*  
 Scanalature a T - *Width of T-slots* - T Nuten - *Rainures en T*

mm	1200x400	1500x500
mm	14x70	14x70

## ASSI DIGITALI - DIGITAL AXES - DIGITALE ACHSEN - AXES DIGITALES

Velocità - *Rates* - Eilnang - *Vitesse*

<b>X</b>	m/Min.	40	40
<b>Y - Z</b>	m/Min.	30	30

Trasduttori lineari assoluti - *Absolute linears transducers*  
 Absolute Linearuebertrager - *Transducteurs linéaires absolut*

Pompa refrigerante - *Coolant pump*  
 Kuehlmittelpumpe - *Pompe d'arrosage*

kW	0,35	0,35
----	------	------

## DIMENSIONI E PESI - DIMENSIONS AND WEIGHTS MASSE UND GEWICHTE - DIMENSIONS ET POIDS

Misure di passaggio - *Measures for passage*  
 Durchgangsmasse - *Mesures de passage*

m	2,1 x 2,4 h	2,40 x 2,7 h
---	-------------	--------------

Peso netto - *Net Weight* - Nettogewicht - *Poids net*

Kg	4500	6500
----	------	------



**TESTA FISSA ELETTRMANDRINO**  
**FIX HEAD WITH ELECTRO-SPINDLE**  
**ELEKTROSPINDEL FESTER KOPF**  
**TETE FIXE ELECTROMANDRIN**

		<b>B156</b>	<b>B156</b>	<b>B130</b>	<b>B130</b>	<b>B130</b>
RPM	16.000	20.000	22.000	30.000	40.000	
kW	24/35	24/35	12/17	11/15	11/15	
Nm	90/130	68/98	20/30	5.5/8	5/7.5	
ISO	V40	V40	V40	V30	V30	



**MAGAZZINO ROTANTE MOBILE**  
**MOVABLE ROTABLE MAGAZINE**  
**ROTIERENDE BEWEGLICHE MAGAZINE**  
**MAGASIN MOBILE TOURNANT**

		<b>B130</b>	<b>B156</b>
ISO V30		24	24
ISO V40		18	18



## TAVOLA - TABLE - TISCH - TABLE

850 x 430 x 50  
 1200 x 430 x 50  
 1500 x 500 x 100

(B130)

(B156)

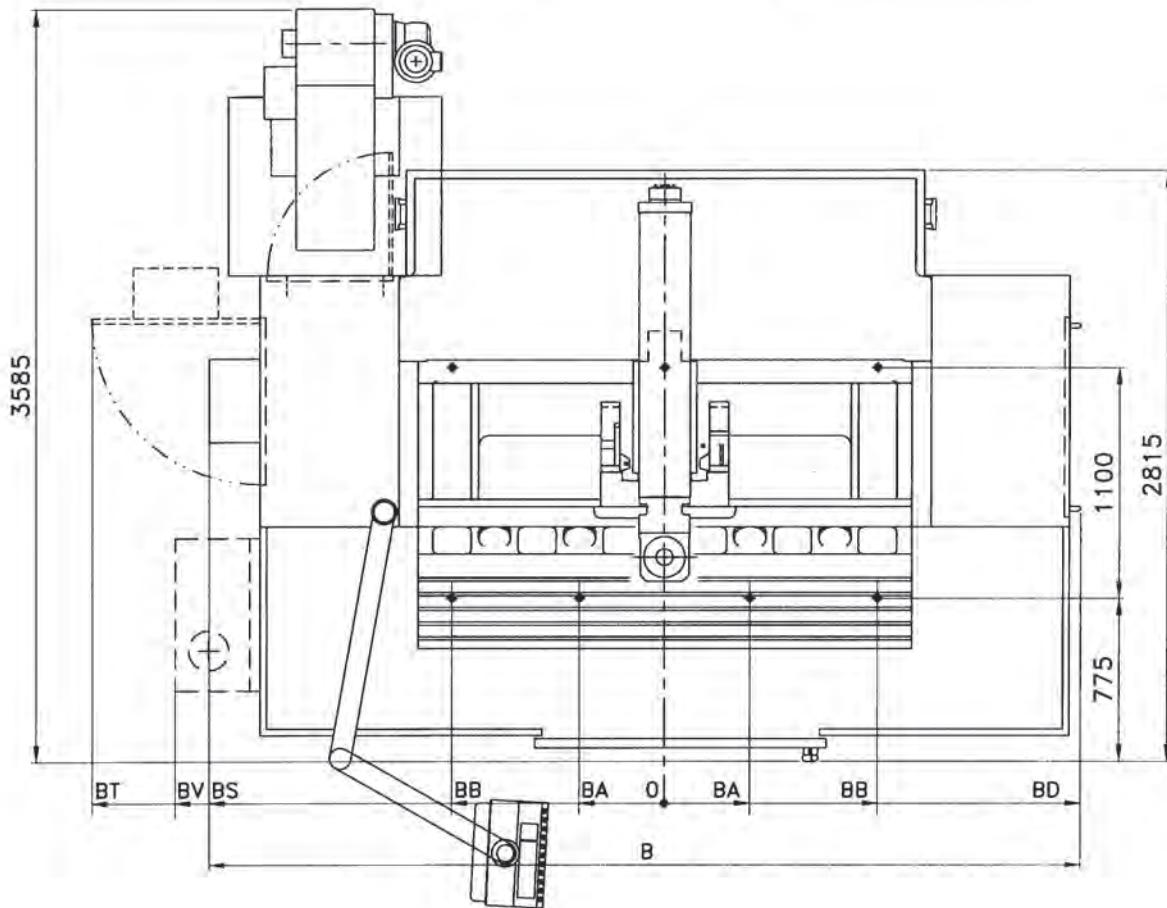
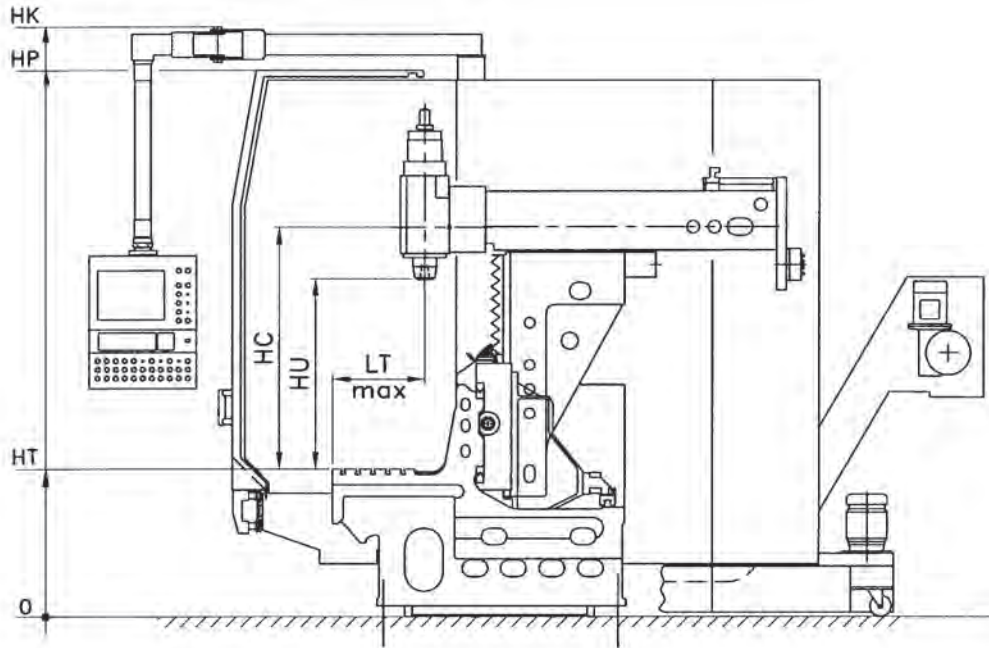
**Type**

**13640**

**13641**

**16641**

# B176-B186



	HT	HU	HC	HP	HK	BA	BB	BD	BS	BV	BT	LT max	B
<b>B176</b>	700	485-905	730-1150	2600	2810	400	800	1750	1950	2100	2500	435	3700
<b>B186</b>	700	485-905	730-1150	2600	2810	400	1000	1950	2150	2300	2700	435	4100

**CARATTERISTICHE - SPECIFICATIONS  
TECHNISCHE DATEN - CARACTERISTIQUES**

**B176      B186**

**CORSE - SLIDE TRAVELS - WEGE - DEPLACEMENT**

Longitudinale - *Longitudinal* - Laengs - *Longitudinal*  
 Trasversale - *Cross* - Quer - *Transversal*  
 Verticale - *Vertical* - Vertikal - *Vertical*

<b>X</b>	mm	<b>1050</b>	<b>1450</b>
<b>Y</b>	mm	<b>520</b>	<b>520</b>
<b>Z</b>	mm	<b>420</b>	<b>420</b>

**TAVOLA - TABLE - TISCH - TABLE**

Superficie - *Area* - Oberflaeche - *Surface*

mm	<b>1920x450</b>	<b>2320x450</b>
----	-----------------	-----------------

**ASSI - AXES - ACHSEN - AXES**

Motori digitali - *Digital motors*  
 Digitale Motoren - *Moteurs digitaux*

Velocità - *Rates* - Eilnang - *Vitesse*

<b>X - Y</b>	m/Min.	<b>40</b>	<b>40</b>
<b>Z</b>	m/Min.	<b>30</b>	<b>30</b>

Trasduttori lineari assoluti - *Absolute Linears transducers*  
 Absolute Linearuebertrager - *Transducteurs linéaires absolut*

**DIMENSIONI E PESI - DIMENSIONS AND WEIGHTS  
MASSE UND GEWICHTE - DIMENSIONS ET POIDS**

Misure di passaggio - *Measures for passage*  
 Durchgangsmasse - *Mesures de passage*

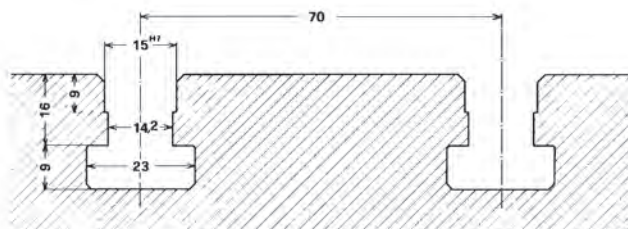
m	<b>2.5x2.5 h</b>	<b>2.5x2.5 h</b>
---	------------------	------------------

Misure di passaggio con carenatura smontata  
*Passage with disassembled guarding*  
 Durchgangsmasse mit demontierter Schutzblechanlage  
*Mesures avec carénage démonté*

m	<b>2x2.5 h</b>	<b>2x2.5 h</b>
---	----------------	----------------

Peso netto - *Net Weight* - Nettogewicht - *Poids net*

Kg	<b>6800</b>	<b>7700</b>
----	-------------	-------------





**B186-E580**

**Testa continua elettromandrino 16000 RPM - V40**

**Tavola girevole + piattaforma Ø 750 mm**

**Magazzino 30T - V40 rotante mobile**

***B186-E580***

***Continuous tilting head with electrospindle 16000 RPM - V40***

***Rotary table + faceplate Ø 750 mm***

***Movable rotatable magazine 30T - V40***



**B186-E580**

**Kontinuierliche schwenkkopf mit electrospindel 16000 RPM - V40**

**Teilapparat einachsig + Planscheibe Ø 750 mm**

**Geschuetzte rotierende magazine 30T - V40**

***B186-E580***

***Tête continue avec electrobroche 16000 RPM - V40***

***Diviseur-table 1 axe + Plateau Ø 750 mm***

***Magasin tournant mobile 30T - V40***

**C.B.Ferrari**

# ACCESSORI - ACCESSORIES - ZUSATZGERÄTE - ACCESSOIRES

TESTE INCLINEVOLI CONTINUE CON ELETTROMANDRINO  
 CONTINUOUS TILTING HEADS WITH ELECTRO-SPINDLE  
 KONTINUERLICHE SCHWENKKOEFPE MIT ELEKTROSPINDEL  
 TETES INCLINABLE CONTINUE AVEC ELECTROBROCHE

TESTE FISSE ELETTROMANDRINO  
 FIXED HEADS WITH ELECTRO-SPINDLE  
 FESTE SCHWENKKOEFPE MIT ELEKTROSPINDEL  
 TETES FIXE AVEC ELECTROBROCHE



INCLINAZIONE TESTA - HEAD INCLINATION  $\pm 91^\circ$  5200°/Min.  
 KOPFSCHWENKUNG - INCLINATION DE LA TETE

Viti globiche con ripresa automatica del gioco  
 Globoidal worm screw with automatic backlash elimination  
 Globoidal schneckengetriebe mit aut. Spielaufnahme  
 Vis globale avec reprise automatique du jeu

Cuscinetti a sfere ceramiche - Ceramics ball bearings - Keramikkugellager - Roulements céramique

Lubrificazione a grasso - Grease lubrication - Fettschmierung - Lubrification à graisse

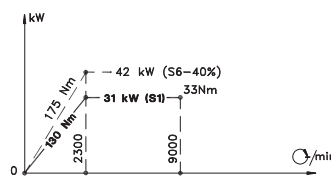
Refrigerazione a liquido - Liquid cooler system - Kuehlanlage mit Fluessigmittel - Refrigération à liquide

## PRODUZIONE - PRODUCTION - PRODUKTION - PRODUCTION: C.B. FERRARI

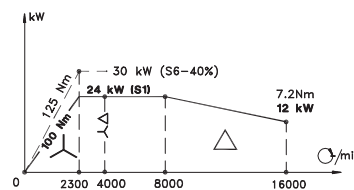
TAPER TECHNICAL DATA

ISO V40  
 HSK-A63  
 9000 Rpm  
 31/42 kW  
 130/175 Nm

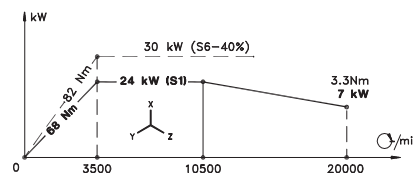
POWER DIAGRAM



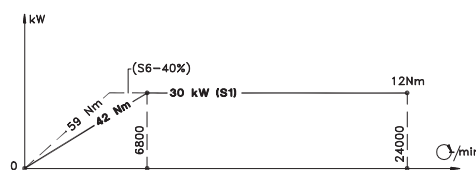
ISO V40  
 HSK-A63  
 16000 Rpm  
 24/30 kW  
 100/125 Nm



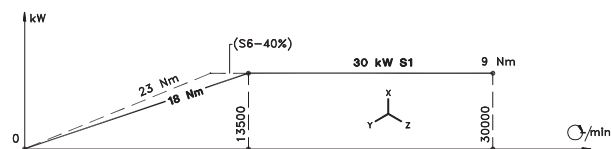
ISO V40  
 HSK-A63  
 20000 Rpm  
 24/30 kW  
 68/32 Nm



ISO V40  
 HSK-A63  
 24000 Rpm  
 30 kW  
 42/59 Nm



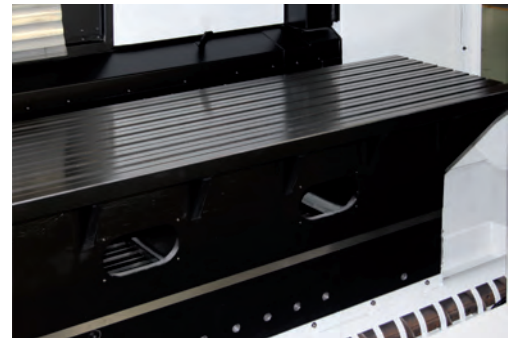
ISO V30  
 HSK-E40  
 30000 Rpm  
 30 kW  
 18/23 Nm





**TAVOLE - TABLES - TISCHE - TABLES**

Area di fissaggio <i>Clamping area</i> Aufspannfläche <i>Surface de fixation</i>	Altezza <i>Height</i> Höhe <i>Hauteur</i>	Cave a T <i>T Slots</i> T-Nuten <i>Rainures en T</i>	Peso <i>Weight</i> Gewicht <i>Poids</i>	<i>Type</i>
mm	mm	mm	Kg	
850x430	50	14x70	180	<b>13640</b>
1050x500	60	14x70	280	<b>15640</b>
1500x500	150	14x70	350	<b>4660</b>
1000x560	250	14x70	380	<b>1665</b>
2000x560	250	14x70	650	<b>1664</b>
1000x560	400	14x70	420	<b>1661</b>
1500x560	400	14x70	630	<b>1660</b>
2000x560	400	14x70	850	<b>1662</b>



Divisori a C.N.

*NC dividing units*

NC Teilapparate

*Diviseurs à CN*

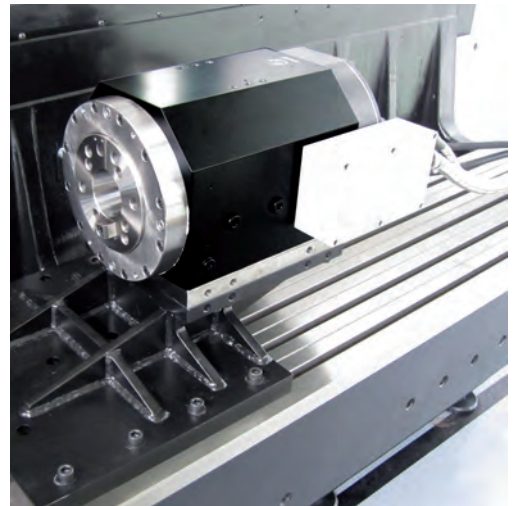


Tavola girevole a 1 asse  
*1 axis rotary table*  
Einbaurundtisch Einachsig  
*Table tournante 1 axe*

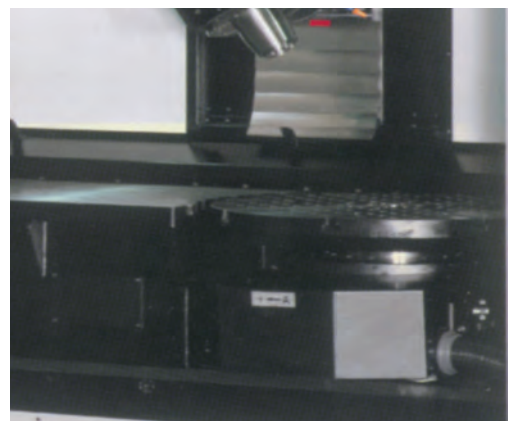
**Type**  
**042020**

Piattaforma - *Faceplate*  
Planscheibe - *Platau*

**Ø 750 258906**

Semitavola sinistra - *Left halftable*  
Halbtisch links - *Demitabla gauche*

**041441**





**MAGAZZINO ROTANTE  
ROTABLE MAGAZINE  
ROTIERENDES WERKZEUGMAGAZIN  
MAGASIN TOURNANT**

Per coni ISO: V40 - V30 - HSKA63  
Capacità: da 24 a 36 utensili

*For ISO tapers: V40 - V30 - HSKA63  
Capacity: 24 to 36 tools*

Fuer Konus ISO: V40 - V30 - HSKA63  
Aufnahme: 24 bis 36 Werkzeuge

*Pour cônes ISO: V40 - V30-HSKA63  
Capacité: 24 à 36 outils*



**MAGAZZINO A CATENA  
CHAIN MAGAZINE  
KETTENMAGAZIN  
MAGASIN A CHAÎNE**

Per coni ISO: V40 - V30 - HSKA63  
Capacità: 60 - 80 utensili

*For ISO tapers: V40 - V30 - HSKA63  
Capacity: 60 - 80 tools*

Fuer Konus ISO: V40 - V30 - HSKA63  
Aufnahme: 60 - 80 Werkzeuge

*Pour cônes ISO: V40 - V30-HSKA63  
Capacité: 60 - 80 outils*

Controllo pezzo *2D Piece control*  
Werkstueckkontrolle *2D Controle de piece*

Controllo pezzo *3D Piece control*  
Werkstueckkontrolle *3D Controle de piece*

**Type**

**051238**

**051240**



Apparecchio taratura automatica utensile

*Automatic tool setting device*

Geraet zur Automatischen Werkzuegrermessung

*Appareil compensation automatique des outils*

**033800**



Apparecchio taratura automatica utensile Laser

*Laser automatic tool setting device*

Geraet zur Automatischen Werkzuegrermessung Laser

*Appareil compensation automatique des outils Laser*

**033900**





Caratteristiche e dati tecnici non impegnativi. - All technical specifications are not binding - Technische Daten sind unverbindlich. - Les caractéristiques techniques peuvent être modifiées sans préavis

# C.B. Ferrari

S.p.A.

Via Stazione, 116 - 21020 MORNAGO (Varese) ITALIA  
 Tel. +39-0331 903524 Fax +39-0331 903642  
 E-mail:cbferrari@cbferrari.com - http:www.cbferrari.com

Catalogue 11.08.015